

住宅環境換気システム

高耐久住宅必須アイテム/床下通風換気システム

GRAND FAN

GFX-H/GFX-K

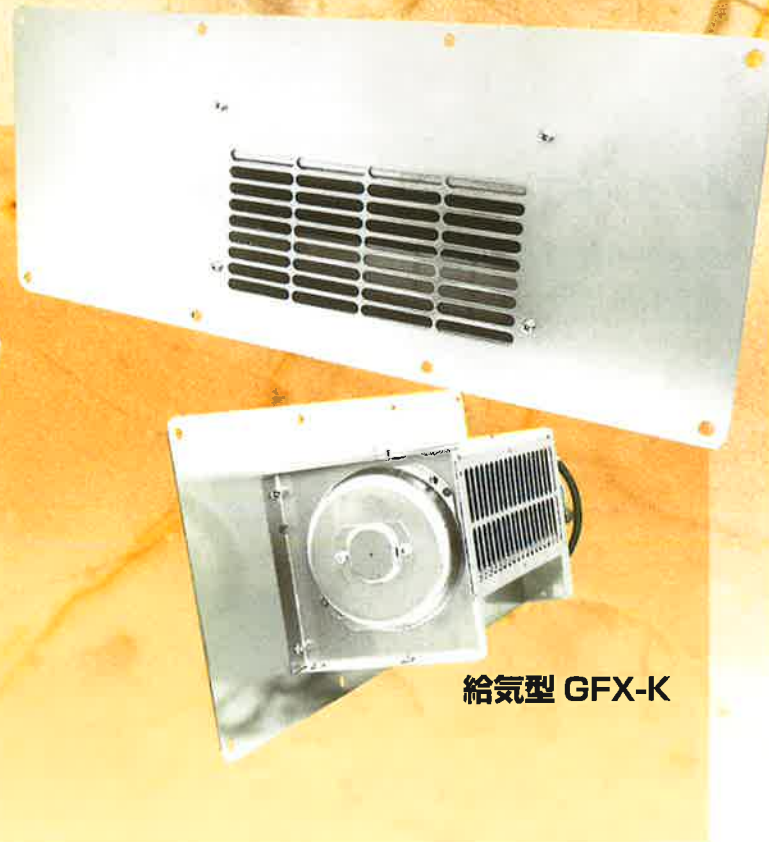
グランドファン

床下の湿気は住まいの大敵

グランドファンは乾いた空気を取り入れ、湿気を含んだ空気を強制排気することで床下の環境を改善するのに役立ちます。



排気型 GFX-01S

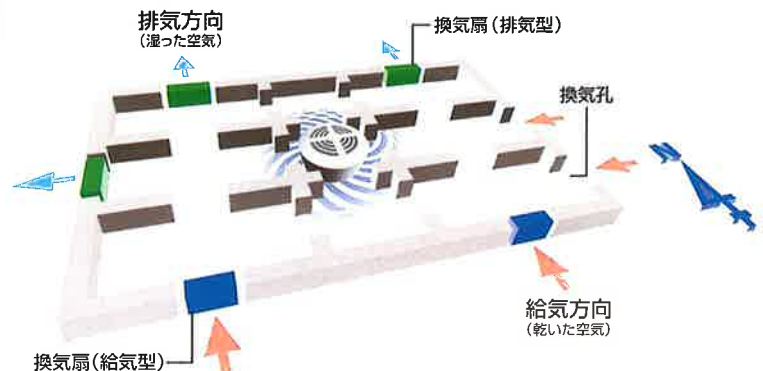


給気型 GFX-K

主な特徴

1. 強力パワー+低騒音
2. 省エネで安全設計
3. 完全自動運転
4. サビにくく長持ち

床下への設置イメージ



床下換気で住まいも人もさわやか笑顔。

床下換気扇

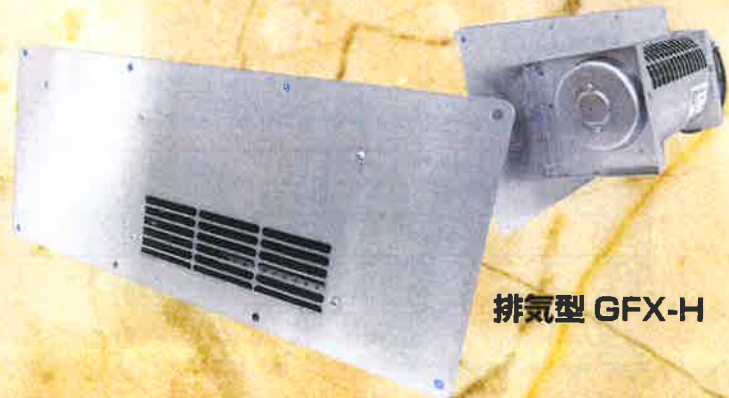
高耐久住宅必須アイテム/床下通風換気システム

GRAND FAN

GFX-H/GFX-K

グランドファン

給気型との併用で換気能力が
さらにアップされます!



排気型 GFX-H

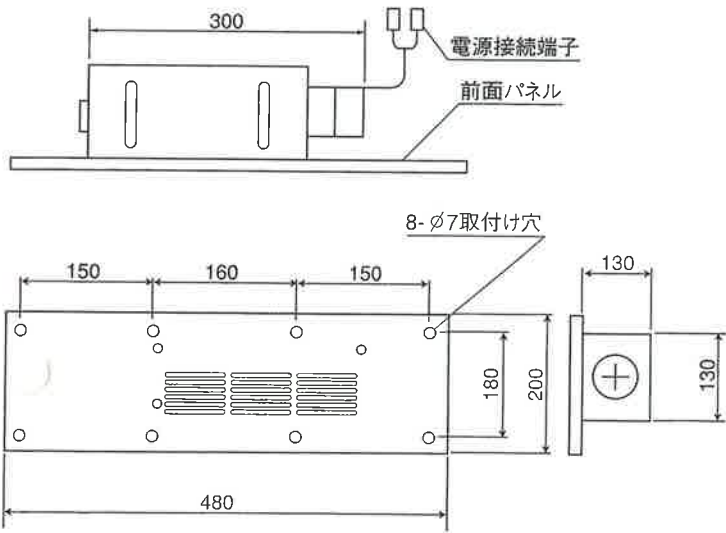


給気型 GFX-K

■グランドファン(排気型)GFX-H

標準取り付けタイプ(1台当り)

毎時180m³以上の大風量で、床下の湿った空気を外へ排出します。



※取付時のアース工事は不要です。(給気型も同サイズです。)

(mm)

※タイマーについては、タイマー附属の取扱説明書をご覧ください。

■床下換気扇(グランドファン)基本仕様

品名	グランドファン
型名	GFX-H
材質	本体:ステンレス304・ZAM材
製品サイズ	幅480×奥行130×高さ200mm
電圧	AC100V(一般家庭用)
製造	日本

■仕様(1台当り)(GFX-H)

周波数	50Hz	60Hz
風量(1時間あたり)	180m ³	185m ³
騒音	42dB	43dB
本体重量	3kg	
消費電力	18W	20W
電気代/1ヶ月	約56円	約62円

(当社測定値による)

※電気代は1日4時間稼働の場合。(参考値です。2014年 東京電力)
別売りのタイマーにより換気扇の1日の稼働時間を任意に設定できます。

安全に関するご注意

●本機の取付けには専門の技術が必要です。ご購入、工事についてのご質問に関しては、取扱店にご相談ください。
●個人での取付工事は大きな事故を招く場合があります。取付工事については、取扱店にご依頼ください。

※製品は予告なしに変更することがありますのでご了承下さい。

■製造元



お問い合わせ・お申込みは…

■取扱店